

4.2. Горелка предназначена для подачи в зону сварки средств, необходимых для ее осуществления (тока, защитного газа, проволочного электрода).

5. Меры безопасности.

- 5.1. Каждый раз перед началом работы проверять состояние наконечника, сопла и спирали. В случае необходимости производить очистку от налипших брызг металла или замену изношенных частей.
- 5.2. Производить работы с соблюдением допустимых значений рабочего тока, ПВ, условий окружающей среды.
- 5.3. Использовать расходные части в соответствии с диаметром используемой проволоки.

6. Гарантийные обязательства.

- 6.1. Срок гарантии составляет 6 месяцев при надлежащем соблюдении условий эксплуатации потребителем. Гарантия распространяется на заводские дефекты; не распространяется на быстроизнашивающиеся детали: сопла, наконечники, вставки под наконечник и спирали.
- 6.2. Рекламации принимает официальный представитель завода Parker на территории России, Белоруссии и Казахстана - ООО «Сварной».
РФ, г. Санкт-Петербург, 5-й Предпортовый проезд, д. 3, лит. А, пом. 172
сайт: svarnoy.ru
e-mail: market@svarnoy.ru
тел/факс: (812) 635-87-70.

ООО «Сварной»	
№ лота	
Дата продажи « »	20 г.
Продавец	
Подпись продавца	Подпись покупателя
М.П.	



Parker Torchology

ООО «Сварной»

Горелка SGA-LW155

с облегченным шланговым пакетом для дуговой полуавтоматической сварки в среде защитных газов



Паспорт

ООО «Сварной» - авторизованный эксклюзивный представитель завода Parker на территории Российской Федерации, Республики Беларусь и Казахстана

Санкт-Петербург, 2017 г.

1. Назначение изделия.

1.1. Горелка SGA-LW155 с облегченным шланговым пакетом предназначена для полуавтоматической сварки проволочным электродом (сварочной проволокой) в среде защитных газов.

1.2. Горелка произведена Parker Torchology (KHP) в соответствии с евростандартами EN60974-7, RoHS2, REACH.

2. Технические характеристики.

Тип охлаждения	воздушное	
Номинальный сварочный ток (CO ₂), А	240	190
Номинальный сварочный ток (газовая смесь), А	220	170
Продолжительность включения (ПВ), %	35	60
Диаметр сварочной проволоки, мм	0,6-1,0	

Артикулы в зависимости от длины шлангового пакета:

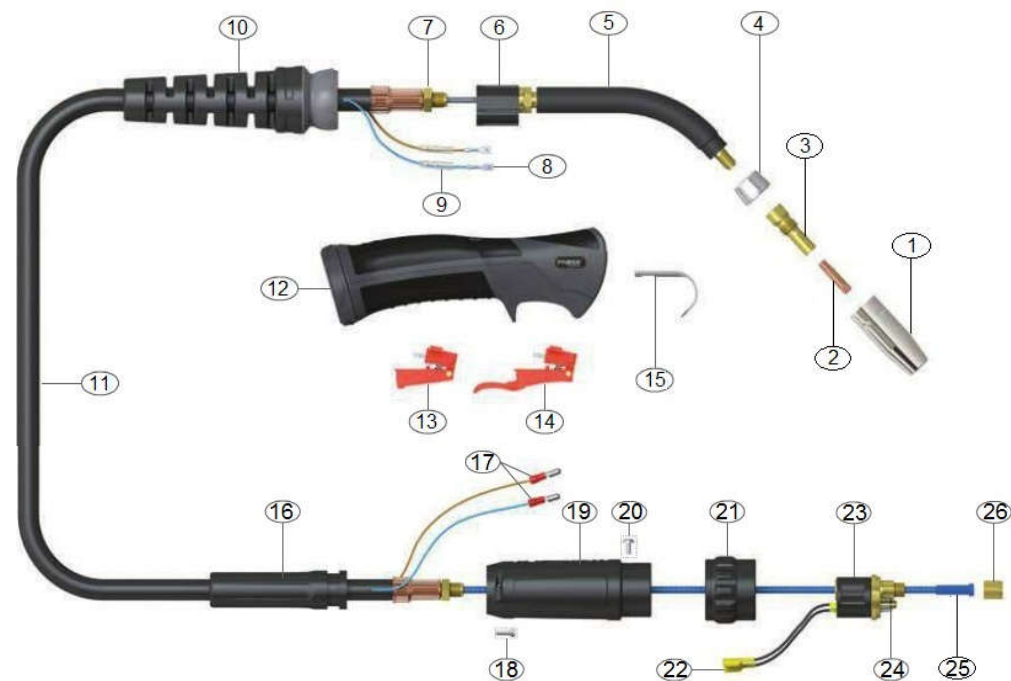
	3 м	4 м	5 м
Горелка SGA-LW155	SGA-LW155 - 30ER	SGA-LW155 - 40ER	SGA-LW155 - 50ER

3. Стандартная комплектация.

Наименование		Кол-во, шт.
Горелка SGA-LW155		1
Расходные части	Сопло коническое PA1530L	1
	Наконечник контактный PB1527-08	1
	Вставка под наконечник PA1506	1
	Спираль подающая PB1535-x0 (x - длина в м: 3, 4, 5) под $\varnothing = 0,6-0,9\text{мм}$	1
Паспорт горелки		1
Упаковочная коробка / Упаковочный пакет		1

4. Устройство и принцип работы.

4.1. Горелка оснащена облегченным шланговым пакетом. Горелка состоит из следующих частей:



№	Артикул	Наименование	№	Артикул	Наименование
1	PA1530	Сопло коническое (L = 52 мм)	10	PG8015	Суппорт кабеля
	PA1530L*	Сопло коническое (L = 54 мм)	11	PLW155-x0**	Шланговый пакет
			12	SGB2514	Рукоятка
			13	DGB2516	Кнопка стандартная
2	PB1527-06	Наконечник под проволоку $\varnothing=0,6\text{мм}$	14	DGB2516L	Кнопка удлиненная
	PB1527-08*	Наконечник под $\varnothing=0,8\text{мм}$	15	PB2517	Крюк
	PB1527-09	Наконечник под $\varnothing=0,9\text{мм}$	16	PC2841	Суппорт кабеля
	PB1527-10	Наконечник под $\varnothing=1,0\text{мм}$	17	PB1522	Кабельные наконечники «папа» (штекеры)
	PB1527-08A	Наконечник под алюм. проволоку $\varnothing=0,8\text{мм}$	18	SCSP1-1	Винт
	PB1527-09A	Наконечник под $\varnothing=0,9\text{мм}$	19	SC2578/S	Корпус разъема
	PB1527-10A	Наконечник под $\varnothing=1,0\text{мм}$	20	PBL1541	Винт разъема
3	PA1506	Вставка под наконечник	21	PC1519/P	Гайка разъема
	4	PA1552	Часть адаптера	22	PB1523
5	PA1551	Гусак SGA-LW155	23	PC1528	Центральный евроразъем
6	PG1515	Промежуточный корпус	24	PB1524	Кольцо
7	PB1505	Контргайка	25	PB1535-x0**	Спираль подающая
8	PB1521	Кабельный наконечник	26	PB1525	Гайка
9	PB1521-C	Изоляция кабельного наконечника			

*- заводская комплектация

**x – длина в метрах: 3, 4, 5.